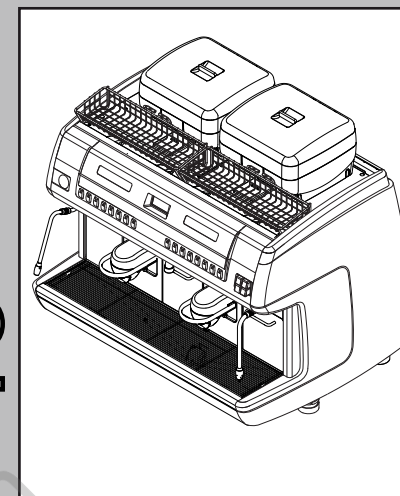


LA CIBALI

PARTI DI RICAMBIO
PIECE DETACHEES
SPARE PARTS
ERSATZTEILE
LISTA DE RECAMBIOS
PEÇAS SOBRESSALENTES

MACCHINA PER CAFFÈ SUPERAUTOMATICA
MACHINE A CAFÉ TOUT-AUTO
FULLY AUTOMATIC COFFEE MACHINE
VOLLAUTOMATISCHE KAFFEEMASCHINE
MAQUINA PARA CAFÉ SUPERAUTOMÁTICA
MAQUINA PARA CAFÉ SUPER-AUTOMÁTICA

S39 GR2



INSTALACION HIDRÁULICA	HYDRAULIC CIRCUIT	CIRCUITO IDRAULICO	ED. AUSGABE 02-11	TAB. CW-A01
<i>SISTEMA HIDRÁULICO</i>	<i>LEITUNGEN</i>	<i>CIRCUIT HYDRAULIQUE</i>		
CARROCERIA	COACHWORK	CARROZZERIA	ED. AUSGABE 02-11	TAB. CW-B01
<i>ESTRUTURA</i>	<i>KAROSSERIE</i>	<i>CARROSSERIE</i>		
CARROCERIA	COACHWORK	CARROZZERIA	ED. AUSGABE 02-11	TAB. CW-B02
<i>ESTRUTURA</i>	<i>KAROSSERIE</i>	<i>CARROSSERIE</i>		
PANEL DE COMANDOS	CONTROL PANEL	PANNELLO COMANDI	ED. AUSGABE 02-11	TAB. CW-B03
<i>PAINEL COMANDO</i>	<i>STEUERUNG</i>	<i>TABLEAU DE COMMANDE</i>		
PANEL DE COMANDOS	CONTROL PANEL	PANNELLO COMANDI	ED. AUSGABE 02-11	TAB. CW-B04
<i>PAINEL COMANDO</i>	<i>STEUERUNG</i>	<i>TABLEAU DE COMMANDE</i>		
EQUIPO DE CALDERA	BOILER EQUIPMENT	EQUIPAGGIAMENTO CALDAIA	ED. AUSGABE 02-11	TAB. CW-C01
<i>EQUIPAMENTO DA CALDEIRA</i>	<i>KESSEL-AUSRÜSTUNG</i>	<i>EQUIPEMENT CHAUDIERE</i>		
EQUIPO DE CALDERA - RESISTENCIA	BOILER EQUIPMENT- RESISTANCE	EQUIPAGGIAMENTO CALDAIA - RESISTENZA	ED. AUSGABE 02-11	TAB. CW-C02
<i>EQUIPAMENTO DA CALDEIRA - RESISTÊNCIA</i>	<i>KESSEL-AUSRÜSTUNG - HEIZWIDERSTAND</i>	<i>EQUIPEMENT CHAUDIERE - RÉSISTANCE</i>		
BOILER CAFÉ	COFFEE BOILER	BOILER CAFFÈ	ED. AUSGABE 02-11	TAB. CW-C03
<i>BOILER CAFÉ</i>	<i>KAFFEEBOILER</i>	<i>BOILER CAFÉ</i>		

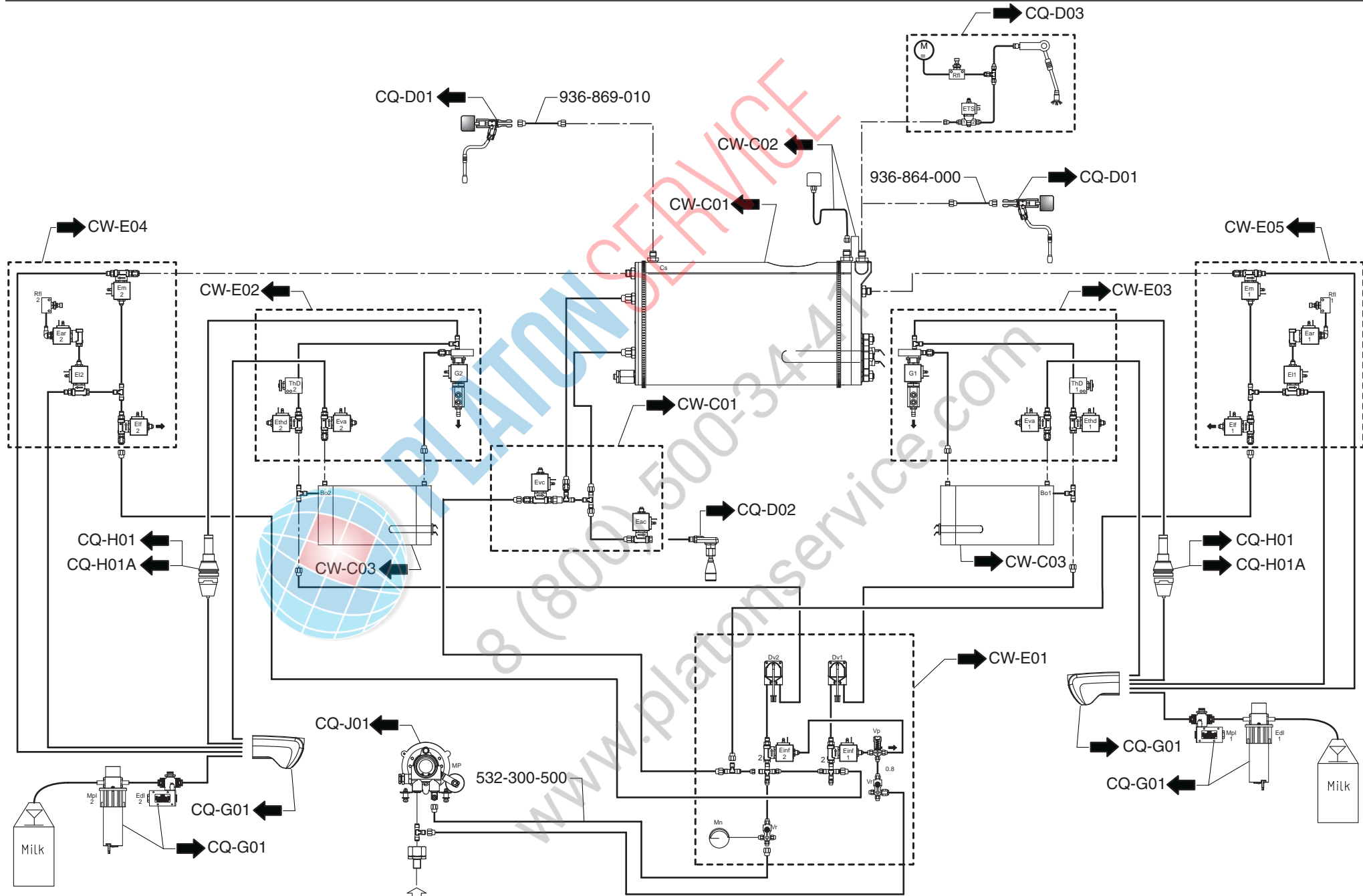




INSTALACION HIDRÁULICA <i>SISTEMA HIDRÁULICO</i>	HYDRAULIC CIRCUIT <i>LEITUNGEN</i>	CIRCUITO IDRAULICO <i>CIRCUIT HYDRAULIQUE</i>	ED. AUSGABE 02-11	TAB. CW-E01
INSTALACION HIDRAULICA CAFÉ IZQUIERDA <i>SISTEMA HIDRÁULICO CAFÉ ESQUERDA</i>	LEFT COFFEE HYDRAULIC PIPE SYSTEM <i>LEITUNGEN FÜR KAFFEE LINKS</i>	IMPIANTO IDRAULICO CAFFÈ SINISTRO <i>CIRCUIT HYDRAULIQUE CAFÈ GAUCHE</i>	ED. AUSGABE 02-11	TAB. CW-E02
INSTALACION HIDRAULICA CAFÉ DERECHO <i>SISTEMA HIDRÁULICO CAFÉ DIREITO</i>	RIGHT COFFEE HYDRAULIC PIPE SYSTEM <i>LEITUNGEN FÜR KAFFEE RECHTS</i>	IMPIANTO IDRAULICO CAFFÈ DESTRO <i>CIRCUIT HYDRAULIQUE CAFÈ DROIT</i>	ED. AUSGABE 02-11	TAB. CW-E03
INSTALACION HIDRAULICA CAPPUCCINO IZQUIERDA <i>SISTEMA HIDRÁULICO CAPPUCCINO ESQUERDA</i>	LEFT CAPPUCCINO HYDRAULIC PIPE SYSTEM <i>LEITUNGEN FÜR CAPPUCCINO LINKS</i>	IMPIANTO IDRAULICO CAPPUCCINO SINISTRO <i>CIRCUIT HYDRAULIQUE CAPPUCCINO GAUCHE</i>	ED. AUSGABE 02-11	TAB. CW-E04
INSTALACION HIDRAULICA CAPPUCCINO DERECHO <i>SISTEMA HIDRÁULICO CAPPUCCINO DIREITO</i>	RIGHT CAPPUCCINO HYDRAULIC PIPE SYSTEM <i>LEITUNGEN FÜR CAPPUCCINO RECHTS</i>	IMPIANTO IDRAULICO CAPPUCCINO DESTRO <i>CIRCUIT HYDRAULIQUE CAPPUCCINO DROIT</i>	ED. AUSGABE 02-11	TAB. CW-E05
CAJA ELÉTRICA - COMPONENTES ELÉCTRICOS <i>CAIXA ELÉTRICA - COMPONENTES ELÉCTRICOS</i>	ELECTRICAL BOX - ELECTRIC COMPONENTS <i>SCHALKASTEN - ELEKTRISCHE BESTANDTEILE</i>	SCATOLA ELETTRICA - COMPONENTI ELETTRICI <i>BOÎTE ÉLECTRIQUE - COMPOSANTES ELECTRIQUES</i>	ED. AUSGABE 02-11	TAB. CW-K01
MOLEDOR DOSIFICADOR / TOLVAS CAFÉ <i>MOINHOS / TREMONHA CAFÉ</i>	COFFEE-GRINDER / COFFEE HOPPERS <i>DOSIERMÜHLE / KAFFEEBOHNENTRICHTER</i>	MACINADOSATORE / TRAMOGGIA CAFFÈ <i>MOULIN-DOSEUR / TRÉMIÈS CAFÈ</i>	ED. AUSGABE 02-11	TAB. CW-P01



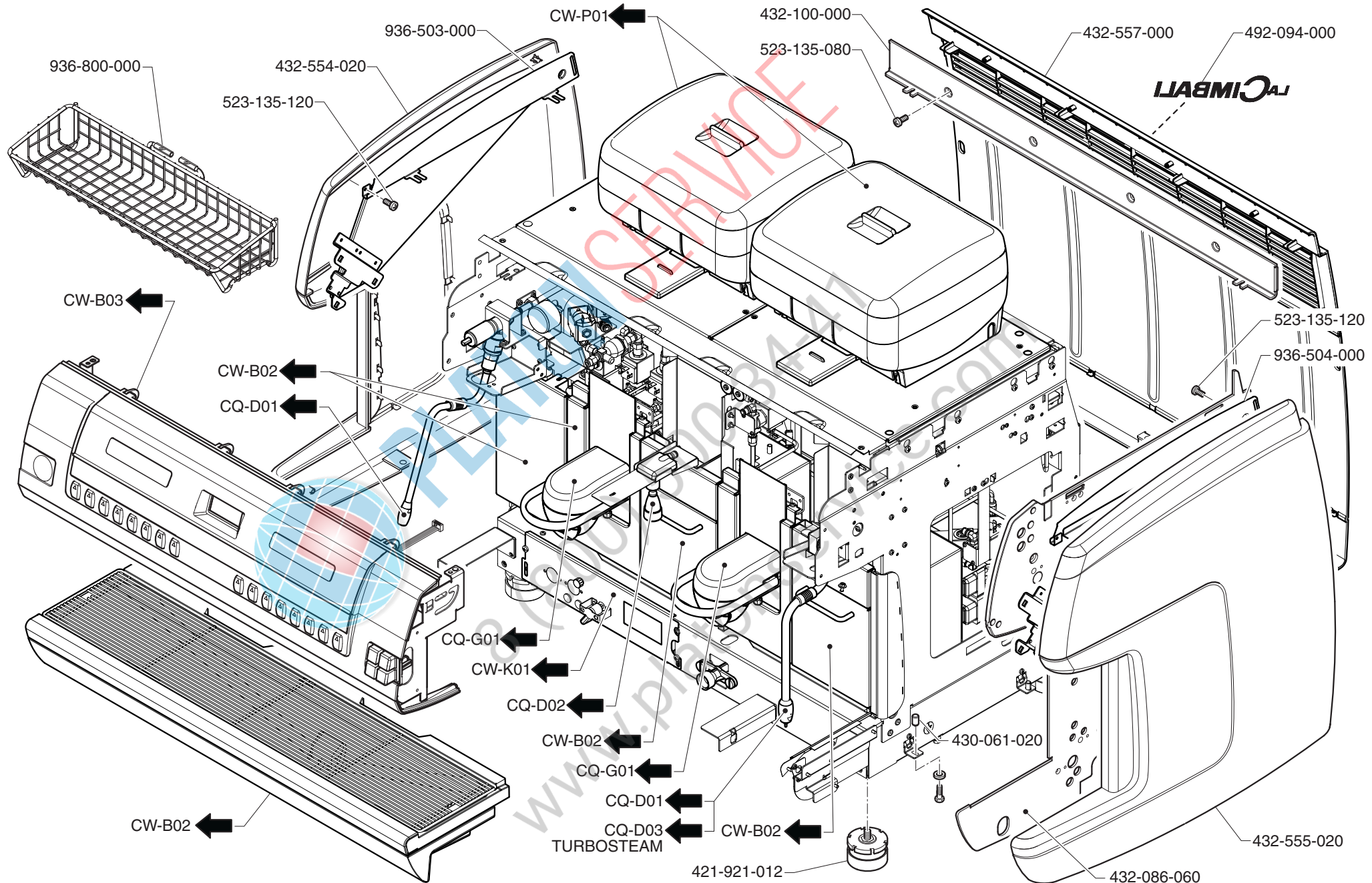
8 (800) 500-3411
www.platonservice.com

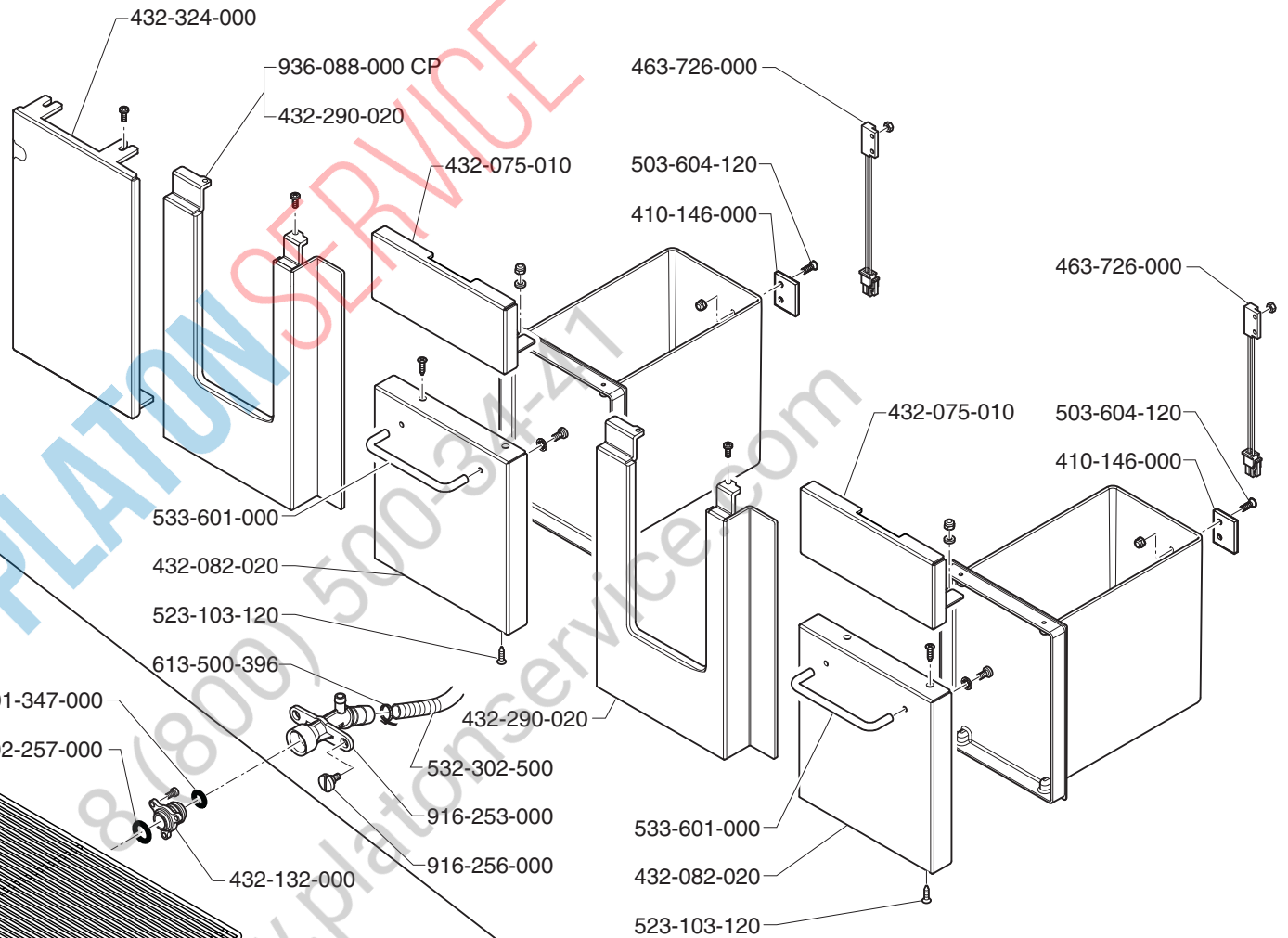
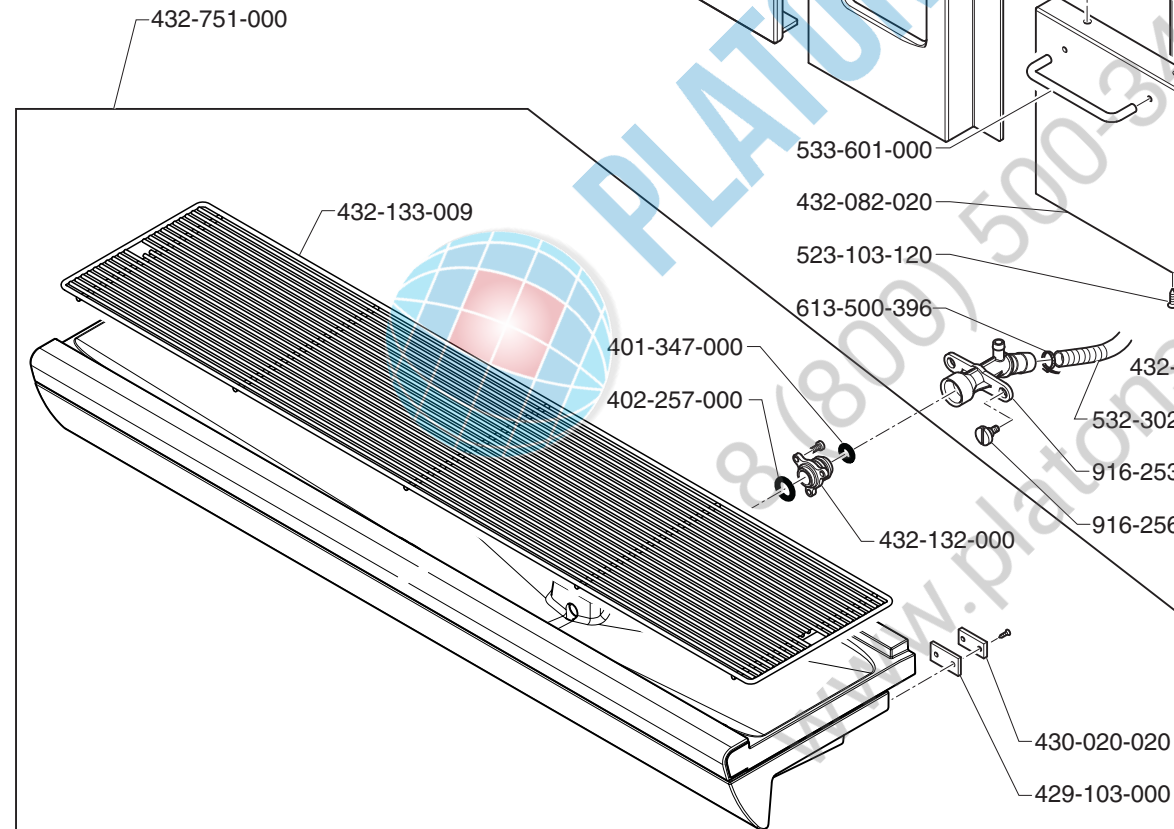
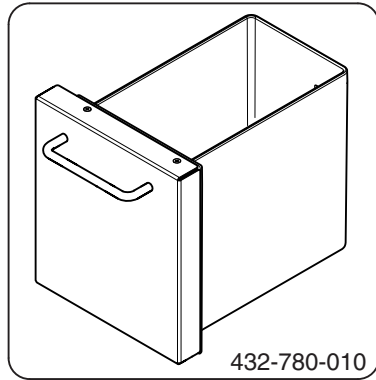


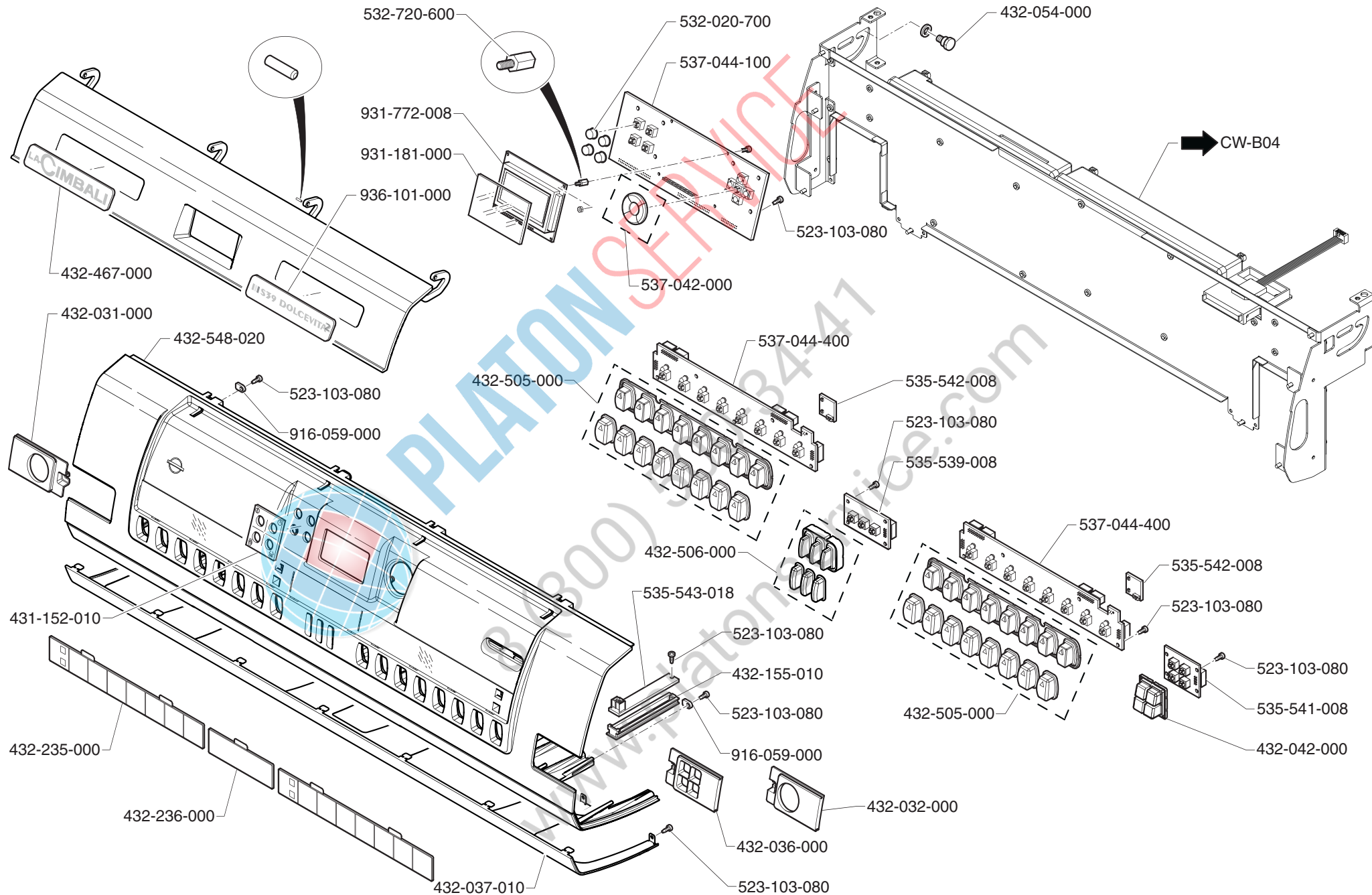
INSTALACION HIDRÁULICA
SISTEMA HIDRÁULICO

HYDRAULIC CIRCUIT
LEITUNGEN

CIRCUITO IDRAULICO
CIRCUIT HYDRAULIQUE



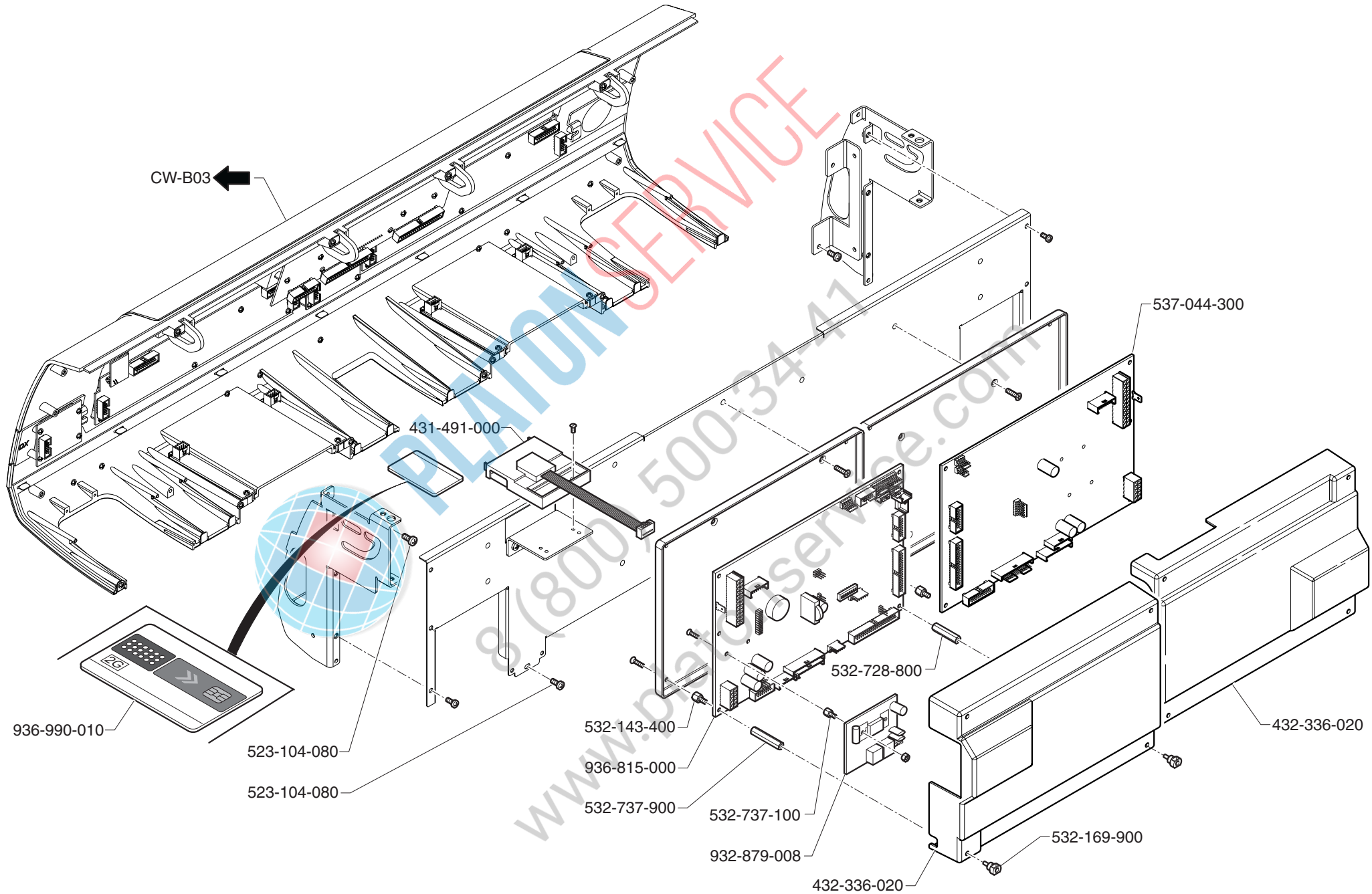


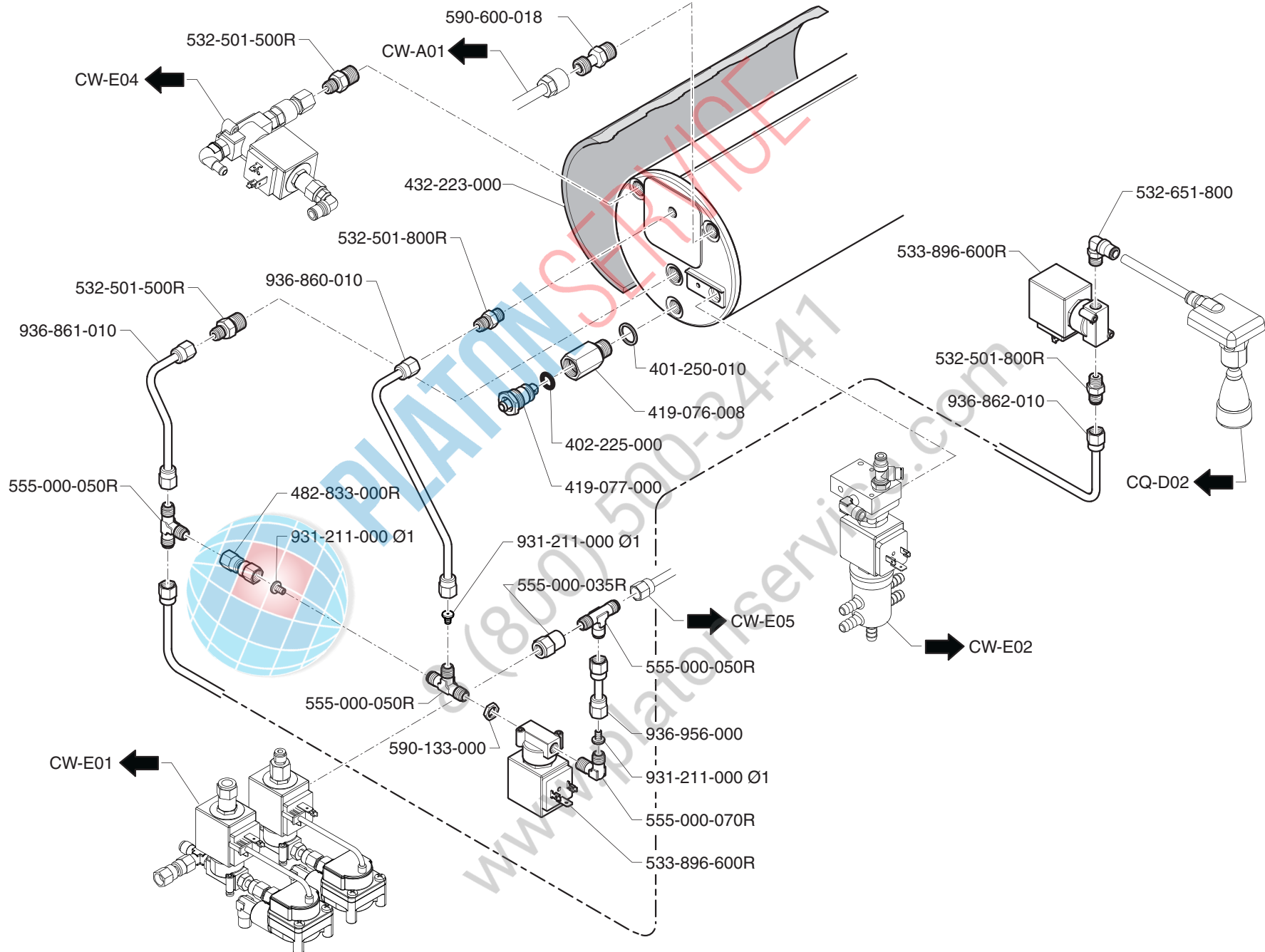


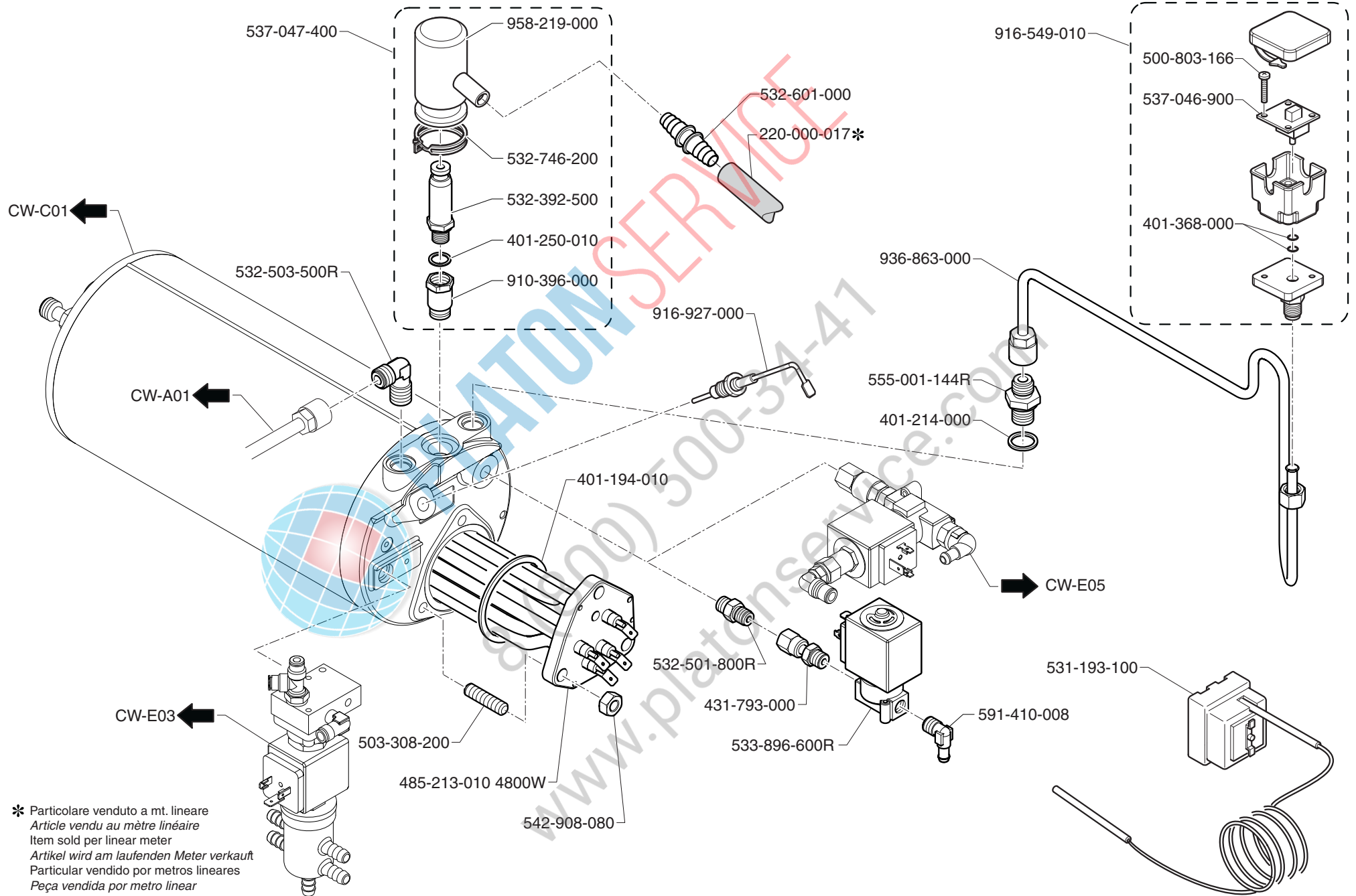
PANEL DE COMANDOS
PAINEL COMANDO

CONTROL PANEL
STEUERUNG

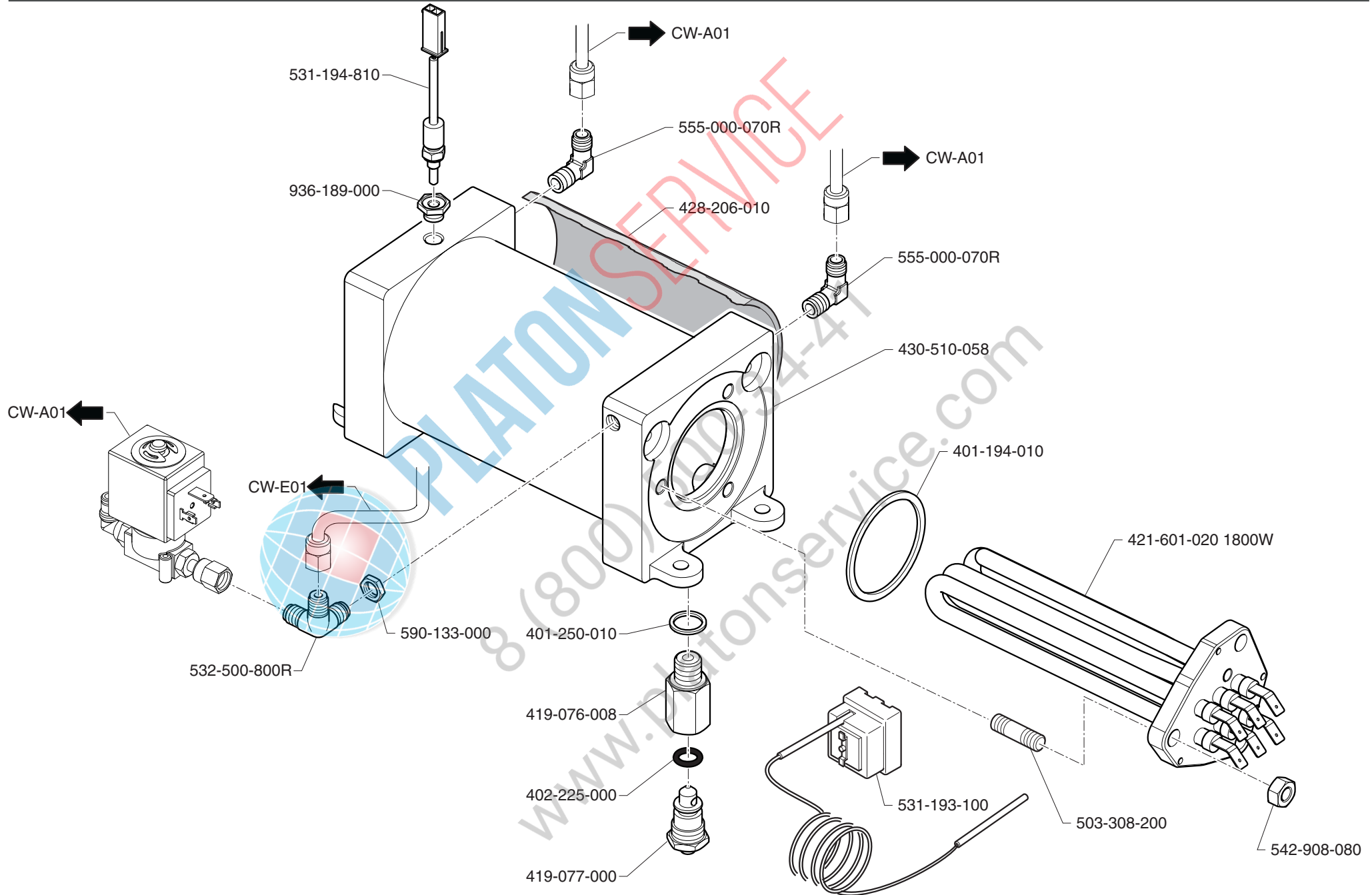
PANNELLO COMANDI
TABLEAU DE COMMANDE

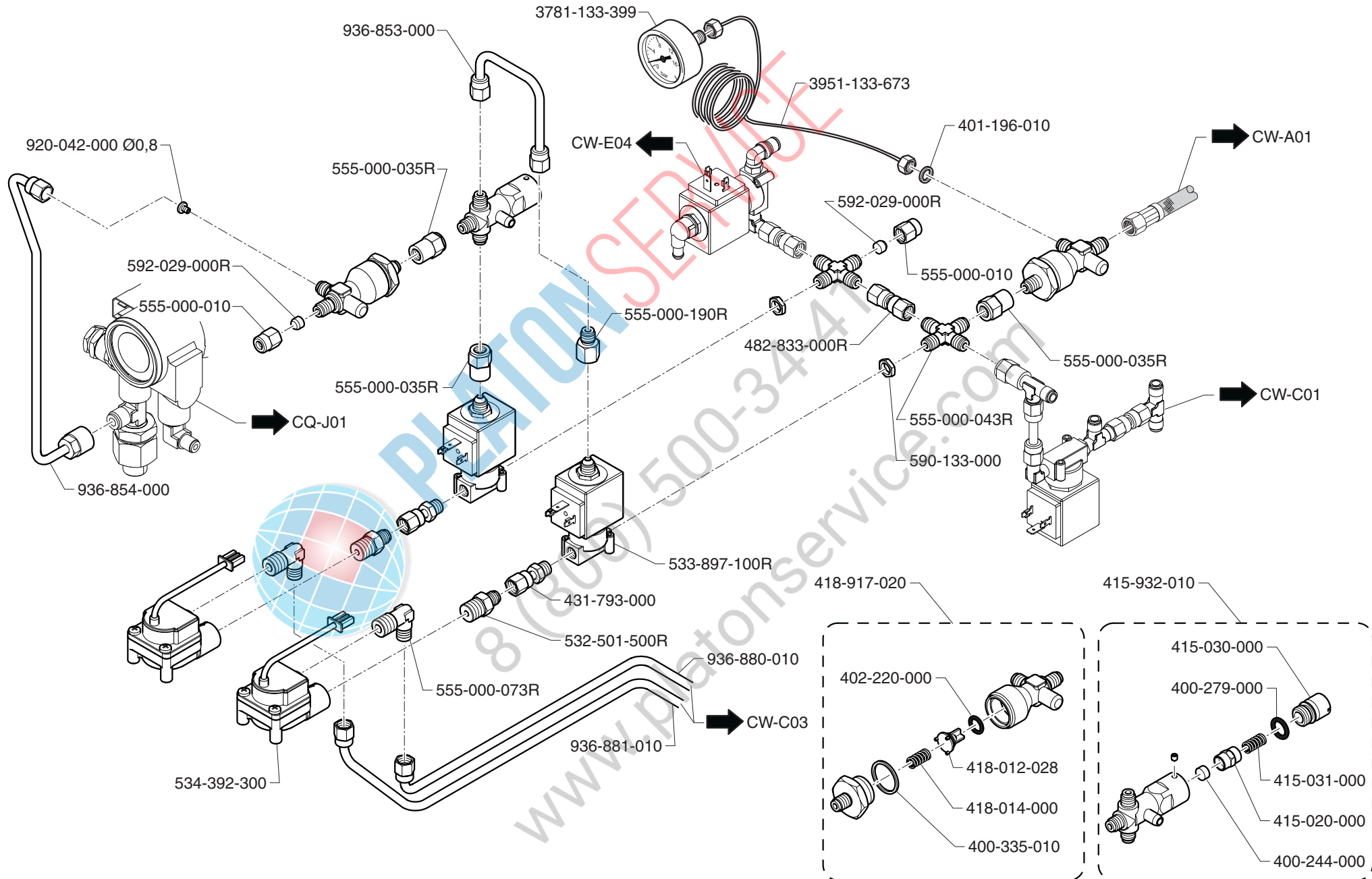


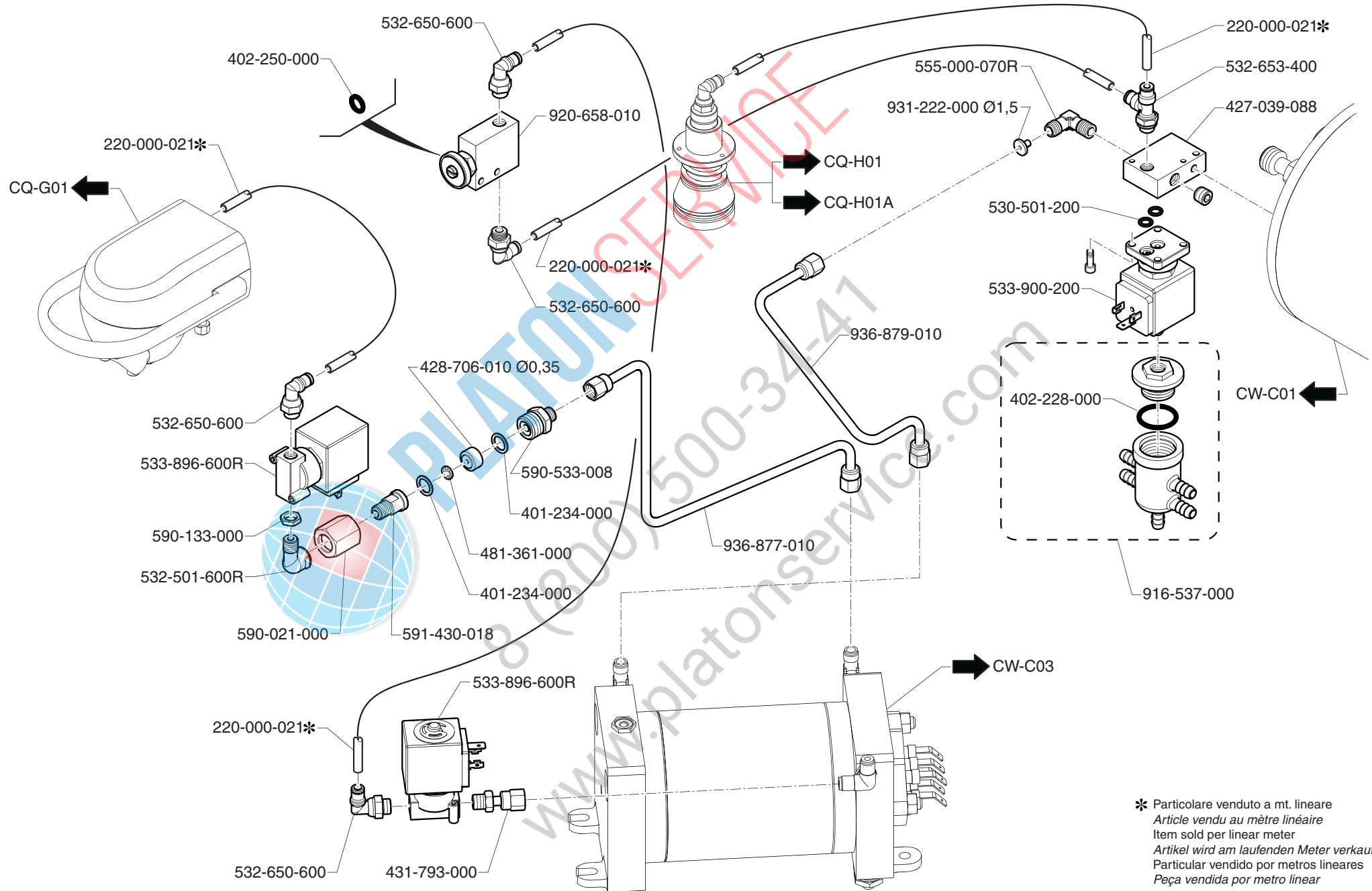




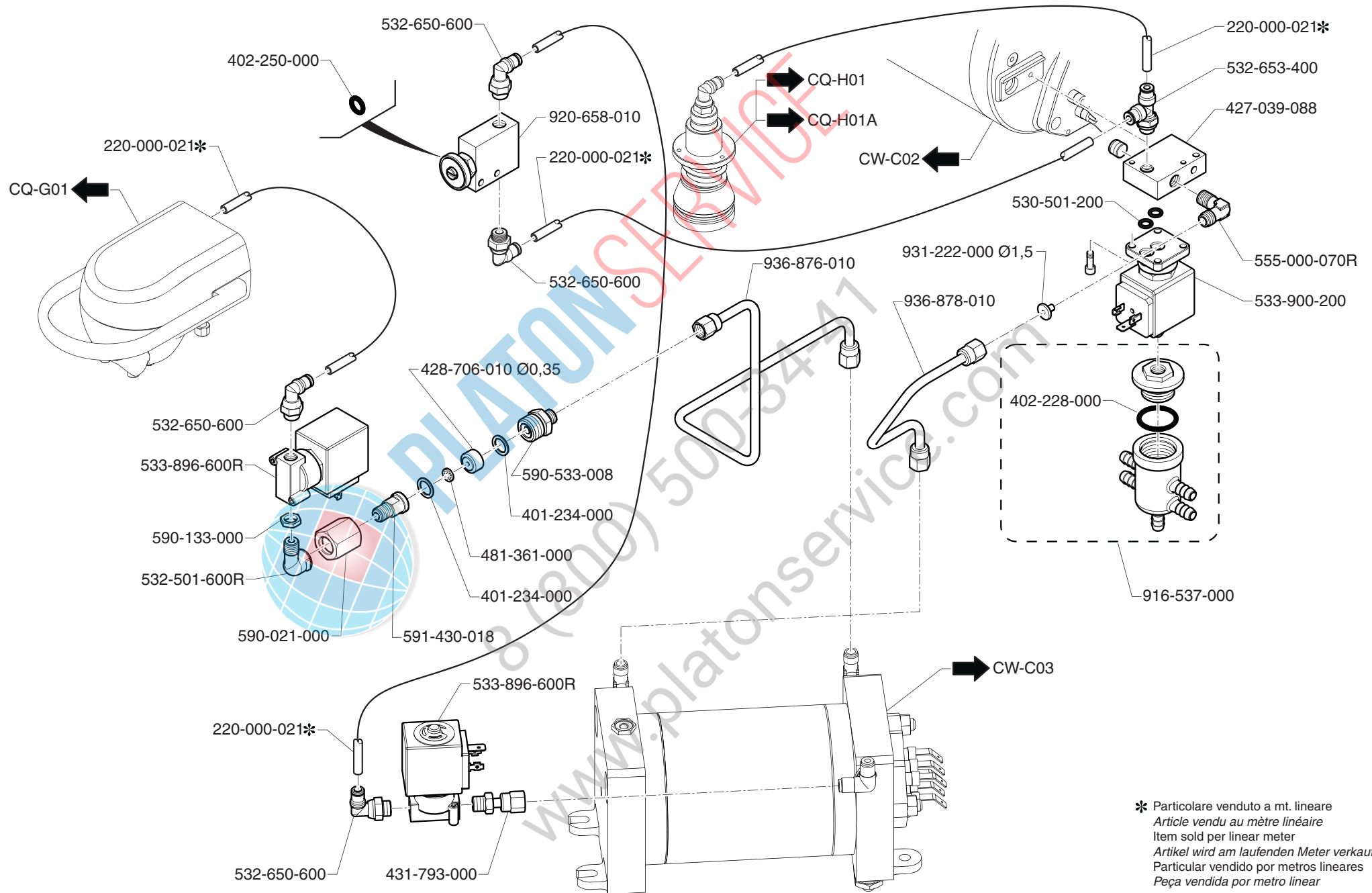
* Particolare venduto a mt. lineare
Article vendu au mètre linéaire
Item sold per linear meter
Artikel wird am laufenden Meter verkauft
Particular vendido por metros lineares
Peça vendida por metro linear



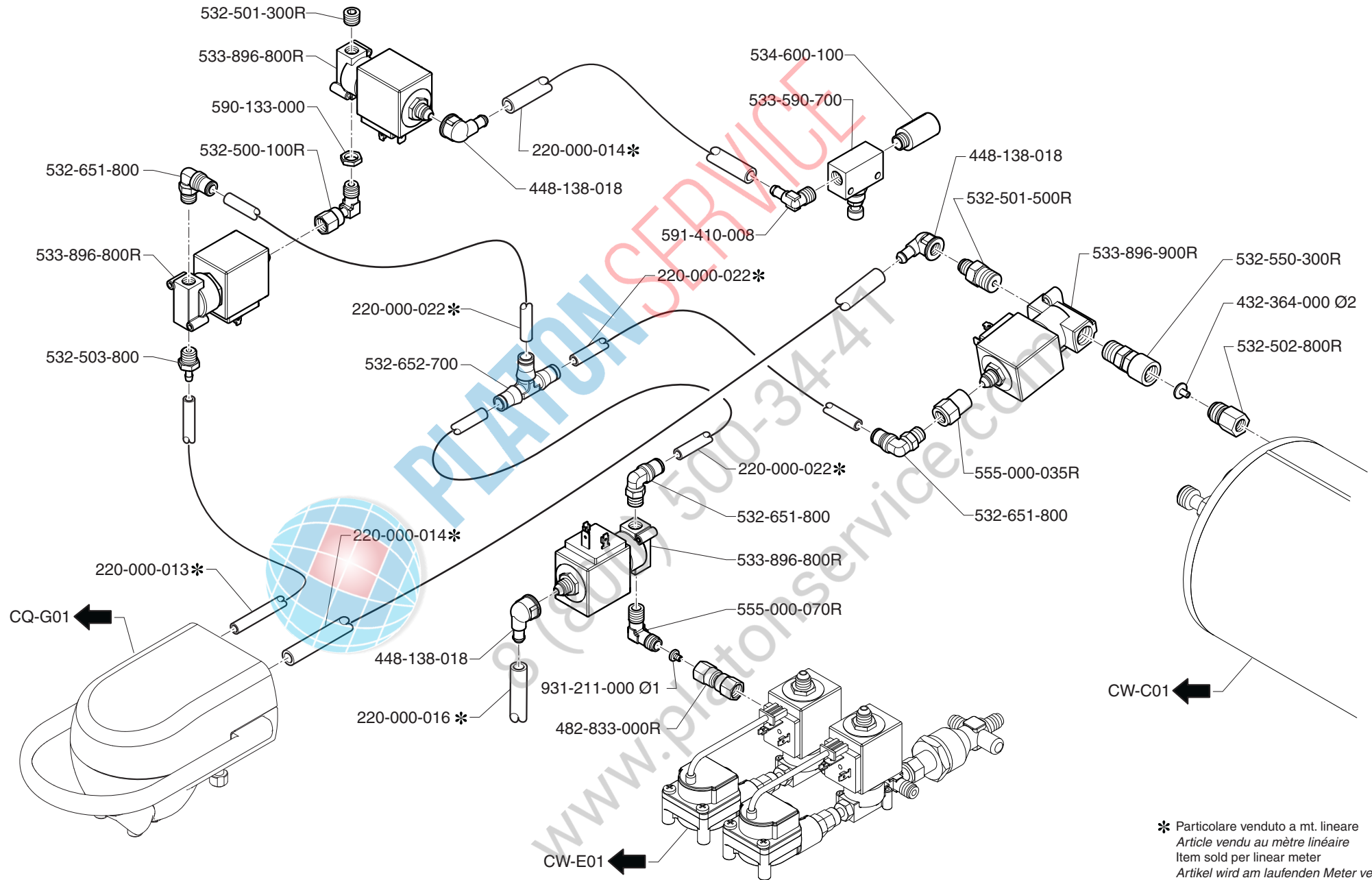




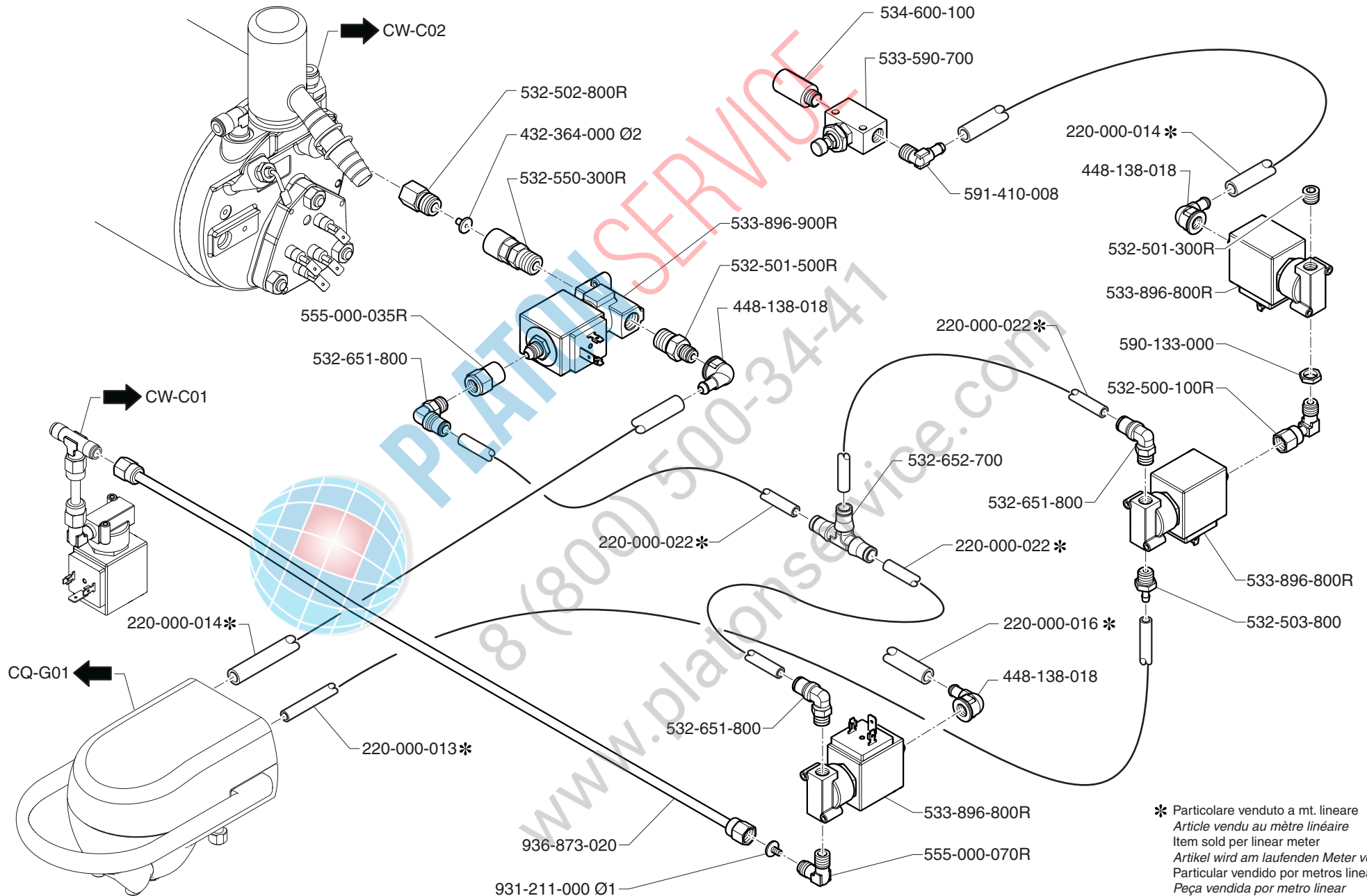
* Particolare venduto a mt. lineare
Article vendu au mètre linéaire
Item sold per linear meter
Artikel wird am laufenden Meter verkauft
Particular vendido por metros lineares
Peça vendida por metro linear



* Particolare venduto a mt. lineare
Article vendu au mètre linéaire
Item sold per linear meter
Artikel wird am laufenden Meter verkauft
Particular vendido por metros lineares
Peça vendida por metro linear



* Particolare venduto a mt. lineare
Article vendu au mètre linéaire
Item sold per linear meter
Artikel wird am laufenden Meter verkauft
Particular vendido por metros lineares
Peça vendida por metro linear



* Particolare venduto a mt. lineare
Article vendu au mètre linéaire
Item sold per linear meter
Artikel wird am laufenden Meter verkauft
Particular vendido por metros lineares
Peça vendida por metro linear

